

ES 200

Sliding door operator

Simple, flexibil, modular cu alimentare incorporata



Noul, inovativ ES 200 sistemul operator pentru usi glisante confera o solutie perfecta pentru toate aplicatiile si cerintele service. ES 200, este echipat cu tehnologia dormakaba PowerDrive, si indeplineste cerintele impuse de operatori fiind adaptabil pentru diferite latimi de usa, atat din punct de vedere al capacitatii cat si al functionalitatii.

Sistemul modular

Designul modular ES 200 confera o baza pentru implementarea ideilor noi si conceptelor individuale de design si constructie a usilor glisante.

Componentele identice mecanice pot fi instalate in trei versiuni de operator (ES 200, ES 200-2D si ES 200 Easy). dormakaba a deschis un orizont nou cu sistemul sau de control. Acum nu mai este nevoie de inlocuirea componentelor cand vrei sa extinzi functionalitatea sistemului tau. Pe viitor „docking” (andocare) va fi la ordinea zilei. Sistemul de control modular cuprinde modulul de baza (basic module BM) si modulul functie (function module FM). In consecinta, actualizarea in concordanta cu clientul individual cerintele pot si indeplinite fara problema.

In special este impresionant Unitatea Mini de Actionare (**Mini Drive Unit**), testata industrial si echipata cu toate componentele electrice si electronice.

Energie integrata

Cu propriul motor extra puternic si controlul dinamic al fazei de conducere, sistemul integrat Alimentare (**Power Drive**) confera siguranta si o functionare fiabila. Se poate asocia cu usi glisante cu greutate pana la 2x160kg per greutate foaie de usa.

Eficienta exceptionala de cost

Cu solutia ES 200, dormakaba ofera un sistem de actionare proiectat modular capabil sa sa acopere fiecare aplicatie pe baza. Sistemul confera o asamblare si instalare usoara, costuri de depozitare si stocare reduce si o mentenanta simpla pentru eficienta costului operational imbunatatit.

Cu acest sistem investesti in viitor. De asemenea ai siguranta provenita din zeci de ani de experienta in afacerea cu automata – o vechime care plaseaza dormakaba pe piata de varf a sistemelor de actionare si control pentru usi. ES 200 corespunde ultimelor standarde si reglementari de siguranta europene si germane.

Formatele de livrare

ES 200 este disponibil ca un kit component, ca un operator complet preasamblat sau o componenta integrata a sistemului de usa glisanta dormakaba.

Accesorii

dormakaba produce in plus, comutatoare de program, activatoare si profile de usa potrivite perfect cu operatorul ca si componente ideale complementare.

Caracteristici si beneficii

- Sistem modular si flexibil
- Cu sistemul de alimentare dormakaba (Power Drive): modul de alimentare dinamic controlat pentru anumite operatii de alimentare speciale si alimentarea de rezerva in cazul de urgenta sub forma de baterie reincarcabila
- Unitatea mini de actionare (Mini Drive Unit) prefabricat industrial si testat
- Sistemul modular de control actualizat cu module de functii aditionale
- DCW integrat (DORMA Conecteaza si Lucreaza) sistemul magistrala pentru integrarea usoara DORMA a senzorilor DCW* si activatorilor
- Punere in functiune usoara datorita afisajului integrat
- Poate fi asociat cu toate profilele de usi obisnuite
- Gama cuprinzatoare de accesorii
- Investitie de incredere deoarece este in conformitate cu standardele europene si germane

Un sistem pentru viitor

Date caracteristice

Parametrii usii		ES200
Usa cu un canat	-latimea golului de usa LW -greutatea foii, max.	700-3000 mm 1x200 kg
Usa cu doua canate	-latimea golului de usa LW -greutatea foii, max.	800-3000 mm 2x160kg
Inaltimea golului de usa *		2100-3200 mm

*Alte dimensiuni sunt la cerere

Date tehnice pentru operator

Inaltime	100 si 150mm
Adancimea de instalare	180mm
Fora de deschidere si inchidere, max. 150N	●
Viteza de deschidere (reglaj incremental)	10-70 cm/s
Viteza de inchidere (reglaj incremental)	10-50cm/s
Timp pozitie deschis (hold-open)	0-180 s
Tensiunea de alimentare, frecventa	230 V, 50/60 Hz
Consum de energie	250 W
Clasa de protectie	IP 20
Temperatura admisibila	-20 - +60°C
Umiditate admisibila (relativa)	Max. 93% (nu face condens)
In conformitate cu EU Directiva de Voltaj Scazut si Directiva EMC	●
Fabricat cu ISO 9001	●
Declaratia produsului de mediu in concordanta cu ISO 14025	
Titular de program: Institutul de Constructii si Mediu e.V.	
Declaratia de numar EPD- DOR-2013511-E	

Modulul de baza (BM)		ES 200
Design modular	-Inchis	●
	-Automat	●
	-Deschis Permanent	●
	-Deschis partial	●
	-Doar iesire	●
	-Functia de noapte/pentru banca	●

Conexiuni pentru	-dispozitiv de incuierie electro-mecanic	●
	-bariere de lumina	●

Reglare ale parametrilor de baza prin integrarea afisajului si butoanelor	●
---	---

24V capacitate pentru accesorii externe	●
---	---

Citire memorie de eroare cu coduri de eroare	●
--	---

DCW * Interfata magistrala (Bus Interface-Protocol Dorma Conecteaza si Lucreaza)	●
--	---

Pachet de baterii reincarcabile pentru operatiuni de urgenta	●
--	---

Module de functii(FM)- extra optiune

Functie pentru sectorul de sanatate	●
-------------------------------------	---

Contact de stare pentru usa	●
-----------------------------	---

Protectie la coluti principala si secundara	●
---	---

Functia de inchidere pentru panica	●
------------------------------------	---

Contact sonerie	●
-----------------	---

Control ermetic	●
-----------------	---

Operatii de sincronizare	●
--------------------------	---

DIN 18650 si EN 16005 modul functie-optional

DIN 18650 si EN 16005 modul functie permite monitorizarea testata pentru protectia la colturi conform cu standardul german DIN 18650 si EN 16005.	○
---	---

Echipament aditional

Dispozitiv de incuierie electro-mecanic	○
---	---

Deschidere manuala a incuierii pentru dispozitivul de incuierie electro-mecanic	○
---	---

Bariere de lumina	○
-------------------	---

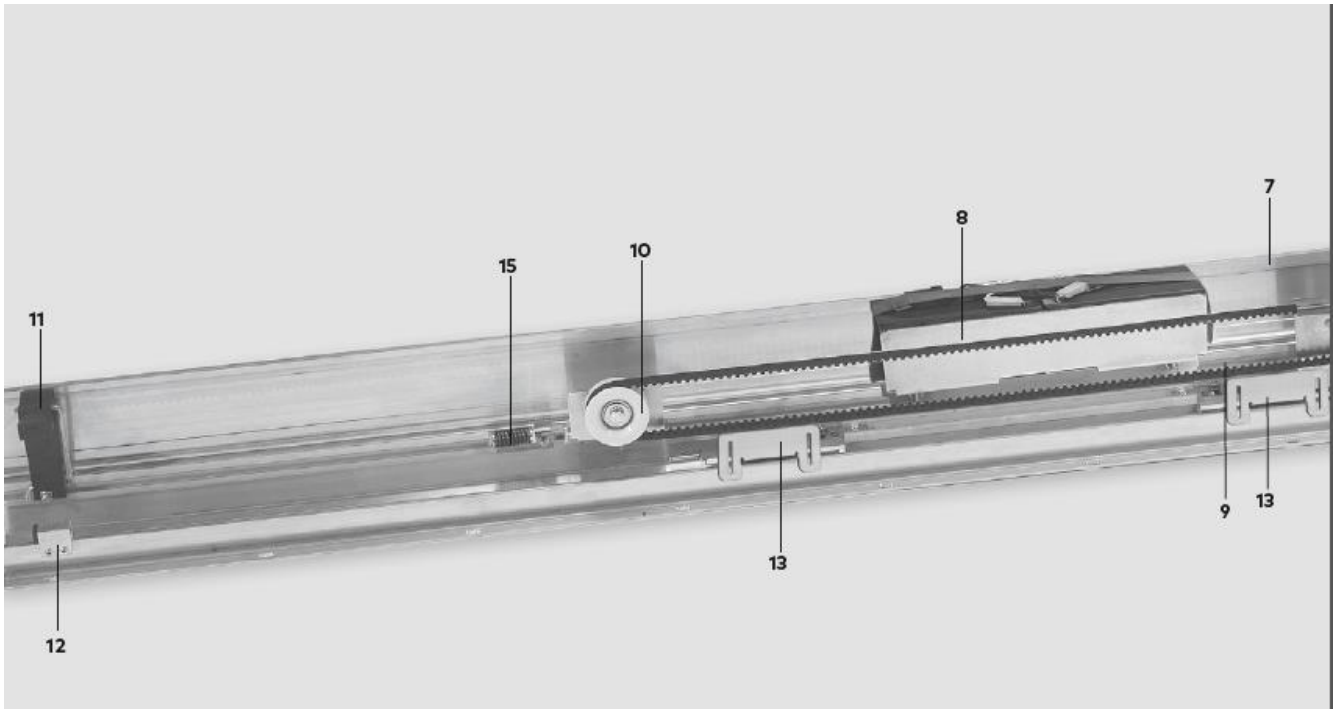
Pachet de baterii reincarcabil (intrare de urgenta, iesire de urgenta)	○
--	---

Modul de cuplare la EIB sau LON sisteme de managemnt ale cladirii	○
---	---

Detector infrarosu	○
--------------------	---

● standard

○ optional

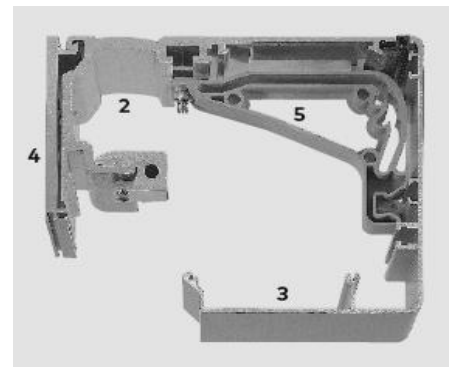
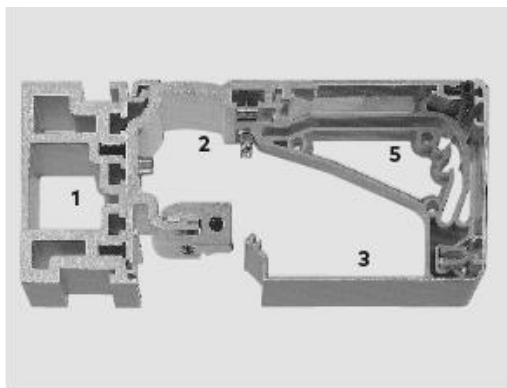


Profil pentru instalare pe perete, 100mm

Profil pentru instalare in pasaj, 100mm

Profilele noastre pentru inaltimile de instalare de 100mm si 150 mm, sunt atat pentru pasaj cat si pe perete si fac sistemul fiabil pentru diferite feluri de aplicatii.

Sistemul mecanic de baza cu un numar mic de componente este acelasi pentru ambele inaltimi de instalare.

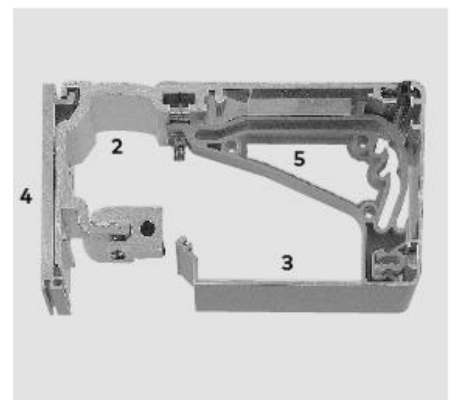
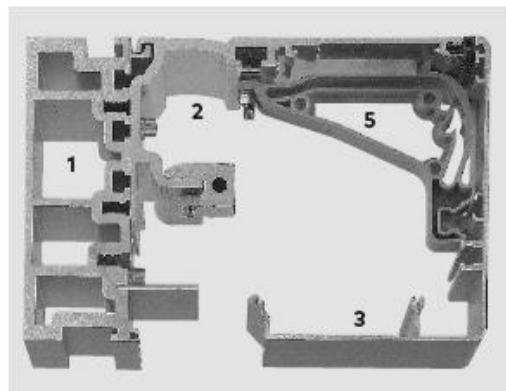


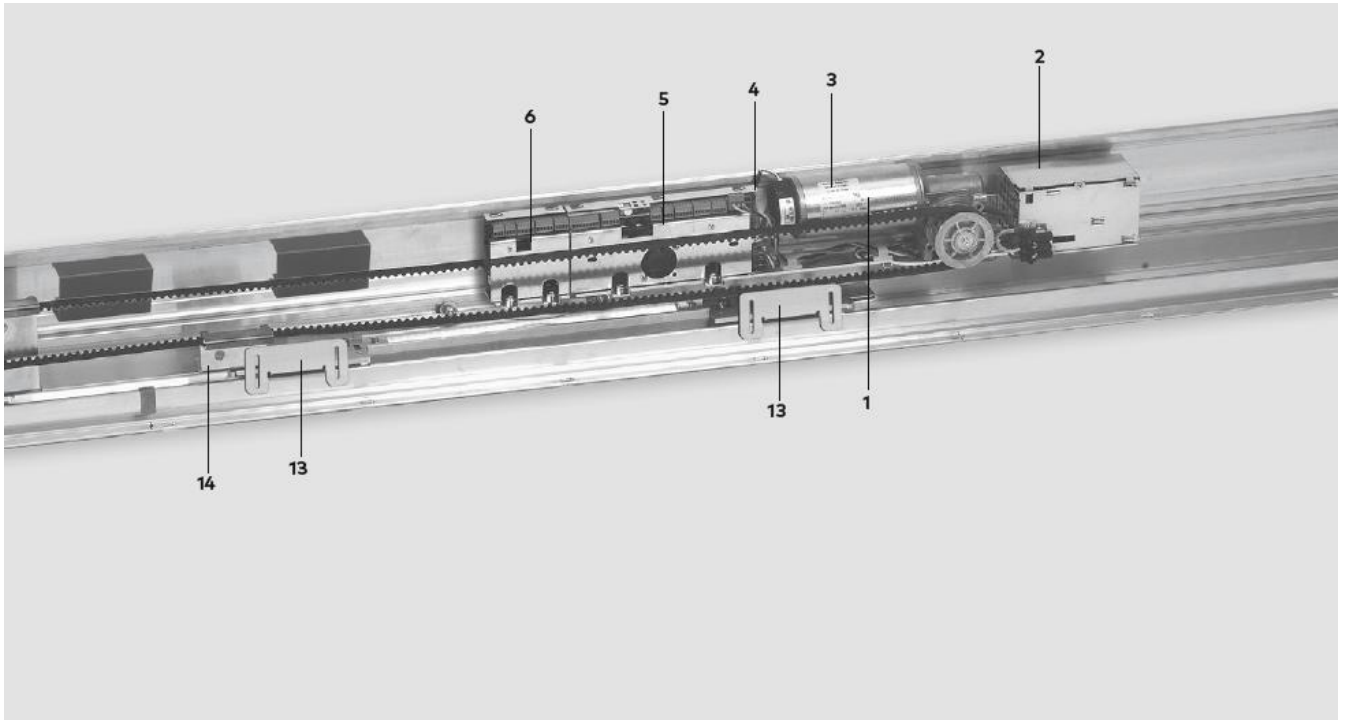
Profil pentru instalare pe perete, 150mm

Profil pentru instalare in pasaj, 150mm

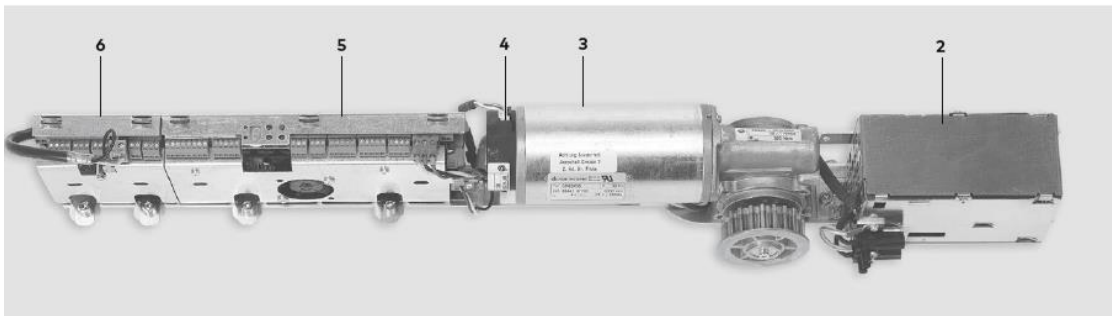
- 1 Grinda de aluminiu (LM)
- 2 Profil pentru operator de baza
- 3 Invelis interior 100 mm sau 150 mm inaltime
- 4 Profil de conexiune pentru perete
- 5 Bracket de acoperire

Scripete cu dispozitiv integrat si dispozitiv de curea tensiata





Unitatea Mini de Actionare (Mini Drive Unit)



In interiorul lui ES 200

Unitatea Mini de Actionare prefabricata a fost testata industrial cu toata recuzita electrica si componentele electronice, prin urmare facilitand ansamblul, instalarea si mentenanta operatorului.

1 Unitatea Mini de Actionare

2 Unitate de alimentare

3 Motor

4 Decodor

5 Modul de baza (BM)

6 Modul pentru functii (FM)

7 Sina si profil de montare

8 Pachet de baterie reincarcabila (optional)

9 Prindere carucior

10 Scripete (dispozitiv de incuiere)

11 Bracket de acoperire

12 Opritor

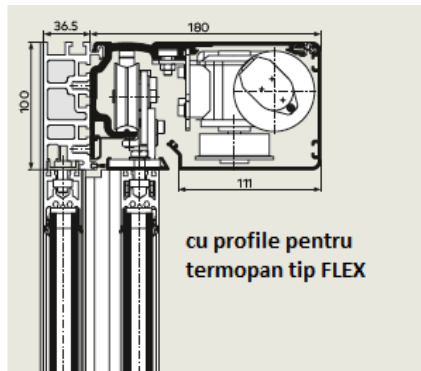
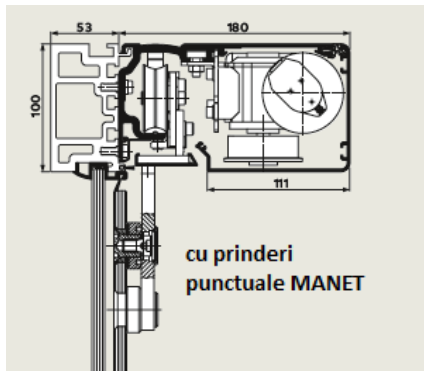
13 Conexiune usa cu dispozitivul de ajustare

14 Banda de conectare

15 Banda de tensionare a dispozitivului

Operatorul profesional pentru fiecare design de usa

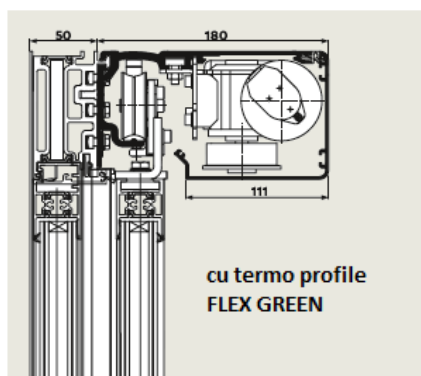
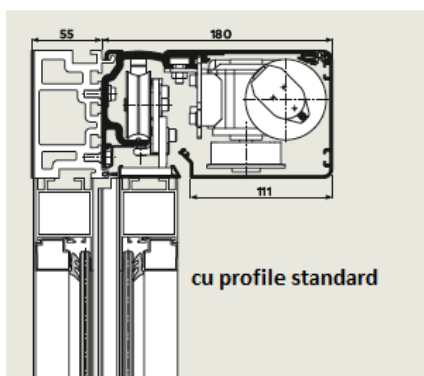
Variantele de usa cu ES200, inaltimea de instalare de 100mm si versiunea speciala de „profil”



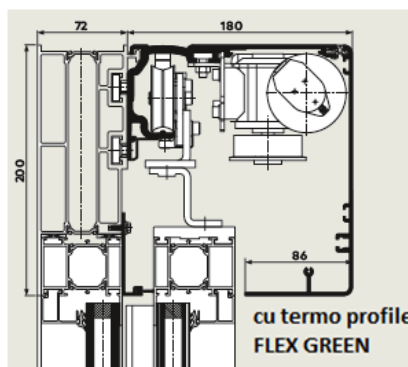
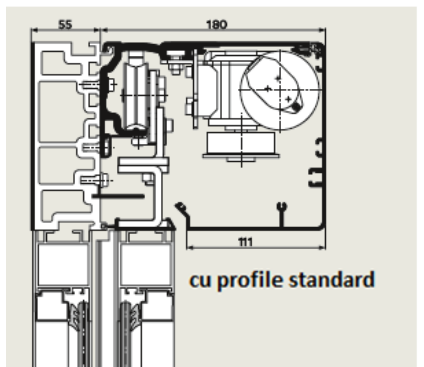
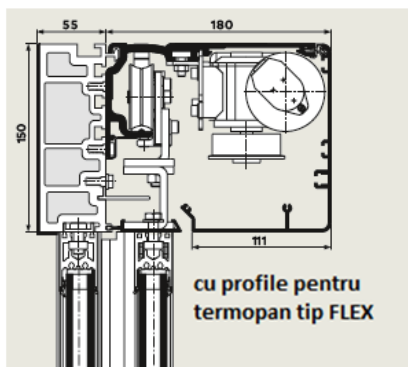
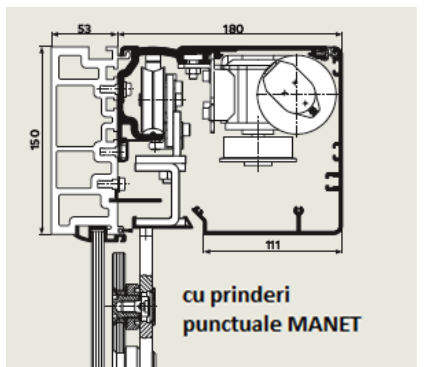
Sistemul de alimentare dormakaba pentru o performanta uimitoare

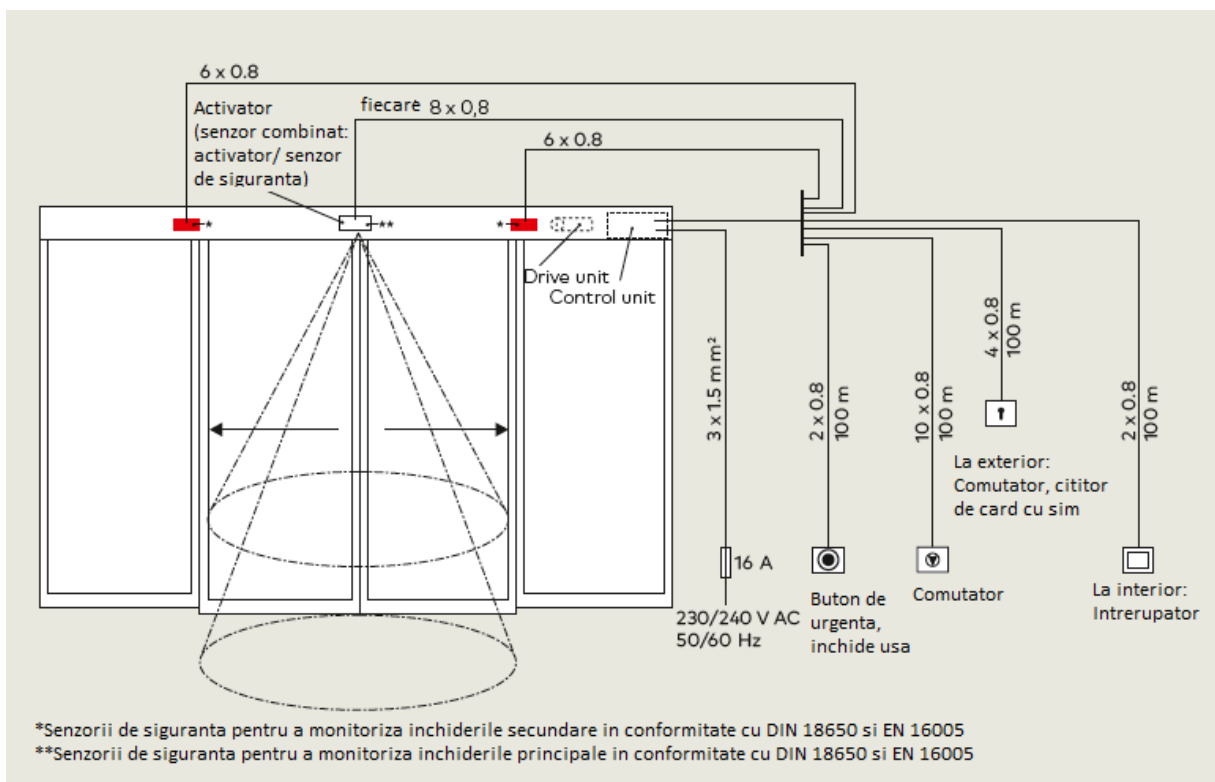
Variantele de usa din imagine sunt reprezentate instalare in pasaj cu grinzi de aluminiu (LM).

Pentru instalate pe perete vezi pagina 4.



Variantele de usa cu ES200, inaltimea de instalare de 150mm si versiunea speciala de „profil”








Comutatoare cu programe

Un comutator cu programe, de la gama de accesorii dormakaba, permite sistemului de usa automatic sa indeplineasca cerintele individuale si sa confere manipulare usoara.







Correspondentul comutatorului cu programe de 3 pozitii este disponibil in diferite proiecte si disponibil pentru toate tipurile de aplicatii. Ele ofera optiuni variate de la versiunea mecanica la cea complet electrica,

alternativ de asemenea cu profil semi-cilindru sau complet electronic cu cod.

- Sunt pana la 5 functii diferite: Inchis, Automat, Iesire, Partial deschis, Deschis permanent
- Comutatoarele cu programe electronice in Sistemul 55 indeplinesc conditiile estetice cele mai meri

Pentru operatori de usa	Indice	Specificatii	Sistemul de instalare	Nr. comanda
	PG-S1	5-pozitii, aluminiu, alb, montat la culoare, 80x80x40 mm	Gira S-Color	19135401150
	PG-S2	5-pozitii blocabil, aluminiu, alb, montat la culoare 80x80x40 mm	Gira S-Color	19135602150
	EPS-S	Comutator cu programe complet electronic proiectat cu Sistem 55 ,cu 5 pozitii, cod pentru incuere sau additional TL-ST S55 comutator cu cheie, tastatura cu membrana de culoare aluminiului, alb montat la culoare	Sistem 55	16556901150

Comutatoare

	Indice	Specificatii	Sistemul de instalare	Nr. comanda
	Deschis/ Inchis comutator	aluminiu, alb, montat la culoare, 80x 80 mm	Gira S- Color	19135403150
	Intrerupator radar	„Intrerupator MAGIC”, intrerupator radar de proximitate raspunde la miscare, montat la culoare, 80x 80 mm		0507681332
Intrerupator				
Intrerupator	Indice	Specificatii	Sistemul de instalare	Nr. comanda
		Contact de schimbare cu un singur pol, cadru unic, alb, montat la culoare	Sistem 55	19144701170
Comutatoare	Indice	Specificatii	Sistemul de instalare	Nr. comanda
	KT 3-1	Un contact NO cu profil semicilindru, poate fi inlocuit cu un profil semicilindru al unui sistem master cu cheie, cheie retractabila doar in pozitia neutra, aluminiu, metal 75x 75x 60mm		
	KT3-1 UP	Montat la culoare		05054531332
	KT3-1 AP	Montat la suprafata		05054631332
	KT 8	Inscriptia „Auf, Zu” (inseamna”Deschis/Inchis” in germana), 2 contacte NO cu profile semicilindru pot fi inlocuite cu un profile semicilindru al unui sistem master cu cheie, cheie retractabila doar in pozitie neutra, aluminiu , metal 75x 75x 60mm		
	KT 8 UP	Montat la culoare		05054831332
	KT 8 AP	Montat la suprafata		05054931332
	TL-ST S55	Comutatorul cu schimbarea unui pol, pentru profil semicilindru conform DIN 18252, centru cilindrului incuiat 30-32.5 mm, lungimea generala 40.5-43.5mm, pozitia cilindrului incuiat stanga (90°), include invelis pentru Sistem 55, nu este indicat pentru montare de suprafata, nu include profil semicilindru, nu include cadru		
	TL-ST S55 W	Alb	Sistem 55	56330710
	TL-ST S55 S TL-ST S55 A	Colorat argintiu Antracit	Sistem 55 Sistem 55	56330701 56330715








KT 3-1

Un contact NO cu profil semicilindru, poate fi inlocuit cu un alt semicilindru al unui sistem master cu cheie, cheie retractabila doar in pozitia neutrala, schimba carcasa, inscriptia „Ein/Aus” (provine din germana si inseamna „Deschis/Inchis”), aluminiu, versiune montata la culoare 125x100mm
Versiune montata la suprafata

05054731332


Butoane de urgenta

	Indice	Specificatii	Sistemul de instalare	Nr. comanda
	NAT	Proiectat pentru intreruperea miscarii automate a usii, buton de urgenta (functie: Inchidere de urgenta) pentru operatori de usi automate, fabricat ZH 1/494 sau BGR 232, DIN 18650 si EN 16005, buton rosu cu insertie galbena pe mijloc, curentul de incarcare max. 10A la 230V AC		
	NAT 1	1 contact NO, 1 contact NC, cadru alb, versiunea montata la vopsea, 80x 80 mm.	Sistem 55	90400025
	NAT 2 nu are poza	Functia „Deschidere de urgenta” cu buton verde, 1 contact NO, 1 contact NC, curentul de incarcare max. Este: 10A la 230V AC, cadru alb, versiune montata la vopsea, 80x 80 mm	Sistem 55	90400035 05027031332
	NAT 4	1 contact NO, 1 contact NC, versiune montata la suprafata 68x 68 mm.		
	TL-N S55	Mediu de apasare de urgenta puternic iluminat cu indicatie status de incuiere, alarma optic si acustica cu lumina galbena si sistem integrat de alarma, dovada sabotaj, nu include cadru. 1 contact NO, 1 contact NC, curentul de incarcare max: 1A la 24V DC, versiune montata la vopsea 80x 80mm	Sistem 55	56330500


Rame si carcase pentru butoane si comutatoare

	Indice	Specificatii	Dimensiuni in mm (WXHxD)	Sistemul de instalare	Nr. comanda
	Sistem 55	Carcasa (Program STA)			
	FR- S55 1	Rama simpla, Standard 55, alb	80.7x 80.7	Sistem 55	56391110
	FR- S55 2	Rama dubla, Standard 55, alb	151.8x 80.7	Sistem 55	56391210
	FR- S55 3	Rama tripla, Standard 55, alb	223.3x 80.7	Sistem 55	56391310
	FR- E2W 1	Rama simpla, StandardE 2 55, alb	80.8x 80.8	Sistem 55	56392110
	FR- E2W 2	Rama dubla, StandardE 2 55, alb	151.9x 80.8	Sistem 55	56392210
	FR- E2W 3	Rama tripla, StandardE 2 55, alb	223.4x 80.8	Sistem 55	56392310
	FR-E2S 1	Rama simpla, StandardE 2 55, argintiu	80.8x 80.8	Sistem 55	56392101
	FR-E2S 2	Rama dubla, StandardE 2 55, argintiu	151.9x 80.8	Sistem 55	56392201
	FR-E2S 3	Rama tripla, StandardE 2 55, argintiu	223.4x 80.8	Sistem 55	56392301
	FR-E2A 1	Rama simpla, StandardE 2 55, antracit	80.8x 80.8	Sistem 55	56392115
	FR-E2A 2	Rama dubla, StandardE 2 55, antracit	151.9x 80.8	Sistem 55	56392215
	FR-E2A 2	Rama tripla, StandardE 2 55, antracit	223.4x 80.8	Sistem 55	5692315


Senzori de protectie

	Denumire	Specificatii	Nr. comanda
	Senzori de protectie	Proiectat pentru a asigura pasajul usilor automate cand sunt detectati oameni in miscare sau obiecte (nu este in conformitate cu DIN 18650 si EN 16005). Senzorii de protectie cuprind emitor si receptor.	86210500





Detectori infrarosu




Senzori de siguranta	Denumire	Specificatii	Culoare	Nr. comanda
	Scan Optic de protectie	Cortina de raze infrarose conform EN 16005 asigura protectia optima pentru zonei pe partea usii. Ii protejeaza pe oameni de zona periculoasa a deschiderii foilor de usa.	Negru	86301100
			Argintiu	86302100
			Alb	86303100
	Scan Optic 1 de protectie	Cortina de raze infrarose este conform DIN 18650 si EN 16005 confera protectie optima a zonei pe partea usii. Protejeaza oamenii de zona periculoasa a deschiderii foilor de usa.	Negru	86301101
			Argintiu	86302101
			Alb	86303101

Senzori combinati

	Senzor de protectie Opti Combi	Se instaleaza repede si usor, acopera o gama larga ca inlocuitor pentru bariera de lumina, ecranul LCD, pozitionare precisa pentru perdeaua de aer datorita ecranului cu unghi inclinat si recunoasterea directiei. (DIN 18650 si EN 16005)	Negru	86711400
			Argintiu	86712400
			Alb	86713400
	Senzor de protectie Opti Combi 1	Setarea campului foarte flexibila, perdeaua infrarosie este auto-monitorizata, optimizarea traficului pozitionarea precisa pentru perdeaua de aer datorita ecranului inchinat la o scara larga si recunoasterea directiei (DIN 18650 si EN 16005)	Negru	86711401
			Argintiu	86712401
			Alb	86713401

Detectori de miscare

Senzori de siguranta	Denumire	Specificatii	Culoare	Nr. comanda
	Senzor de miscare usoara mono	Acces complet automatic cu puls de activare; unghi de inclinare ajustabil, camp de vedere inclinat si camp de masura, indicator de statut LED, nu este in concordanta cu EN 16005 . Temperatura ambientala este -20° C pana la 60° C	Negru	86001000
			Argintiu	86002000
			Alb	86003000
	Senzor de miscare usoara stereo	Unghi de inclinare ajustabil, camp de vedere inclinat si camp de masura, directie de recunoastere, imunitate, indicator de statut LED, nu este in concordanta cu EN 16005. Temperatura ambientala -20° C pana la 60° C	Negru	86101000
			Argintiu	86102000
			Alb	86103000
	Senzor de miscare optic mono	Unghi de inclinare ajustabil, camp vizual inclinat si camp de masura, directia de recunoastere, imunitate, indicator de statut LED. Temperatura ambientala -20° C pana la 60° C	Negru	86101000
			Argintiu	86102000
			Alb	86103000
	Senzor de miscare optic stereo	Unghi ajustabil inclinat, camp vizual inclinat si camp de masura, suprimarea traficului incrucisat, functie de miscare inceata, imunitate, indicator statut LED. Temperatura ambientala -20° C pana la 60° C	Negru	86111000
			Argintiu	86112000
			Alb	86113000

Accesorii	Denumire	Specificatii	Nr. comanda
	Carcasa de protectie a apei	Pentru detectoare de miscare usoara	86031900
	Carcasa de protectie apa/bracket pentru acoperis	Pentru detectori optici de miscare	86131900
	Telecomanda	Telecomanda pentru programarea snzorului de protectie optic de miscare, detectori sau produse de alte branduri, pentru ajustari exacte si convenabile cu senzori, meniu de navigare, ecran LCD. Temperatura ambientala -20° C pana la 60° C	86991900



www.dormakaba.com

dormakaba Deutschland
GmbH
DORMA Platz 1
58256 Ennepetal
Germany
T: +49 2333 793-0
F: +49 2333 793-4950

WN 0527 68 51632, 02/18, ES 200, EN, x, DMS, xx/14
Subject to change without notice